

DESCRIPCIÓN DEL PRODUCTO

Gimnasio al aire libre modelo Mupa Gym 008S fabricado con tubo central de 4" en cedula 30, bastones de carga en tubo de 1 1/2" cedula 30 y piezas giratorias mediante rodamientos de acero.

Asiento fabricado a base de polietileno de alta densidad sobre placa de acero y fijado mediante tornillos gota inoxidable

Bases para pies en lámina antiderrapante calibre 14 fijadas con tornillos coche inoxidable.

Sistema de atornillado antivandálico con regatones para protección y resguardo de tornillería.

Tornillería galvanizada con rondanas planas, rondanas de presión, tuercas de seguridad además de la aplicación de pegamento especial para cuerdas.

Síguenos en:

www.mupa.com.mx

o en nuestras redes:



Contáctanos:

info@mupa.com.mx

55 5095 1848 / 55 5087 8802

771 7160 388 / 800 5057 883

GYM 008S EJERCITADOR INDIVIDUAL PARA PIERNA

PROCESO DE FABRICACIÓN

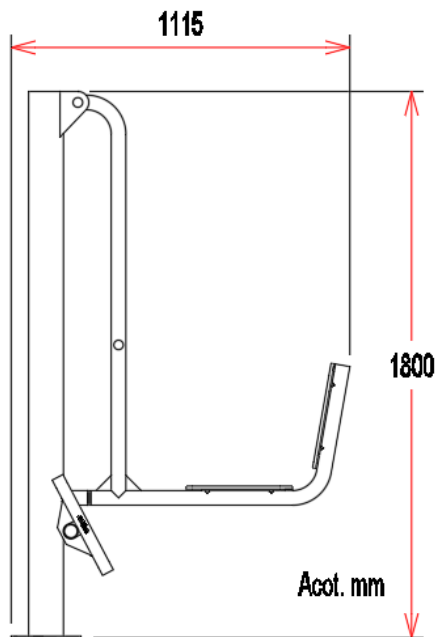
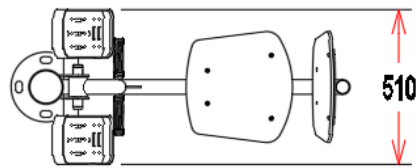
Uso de laser de fibra óptica para corte de componentes y soldadura MIG en áreas de unión, limpieza por medio de sand blast y/o pre-tratamiento de fosfato de zinc, aplicación de capa inicial de primer electrostático en polvo horneado y sobre este, pintura poliéster electrostática en polvo horneada ideal para exteriores.



FUNCIONES

Fortalece músculos de pierna.
Ejercicio anaeróbico.

MEDIDAS GENERALES



Síguenos en:

www.mupa.com.mx

o en nuestras redes:



Contáctanos:

info@mupa.com.mx

55 5095 1848 / 55 5087 8802

771 7160 388 / 800 5057 883

GYM 008S EJERCITADOR INDIVIDUAL PARA PIERNA

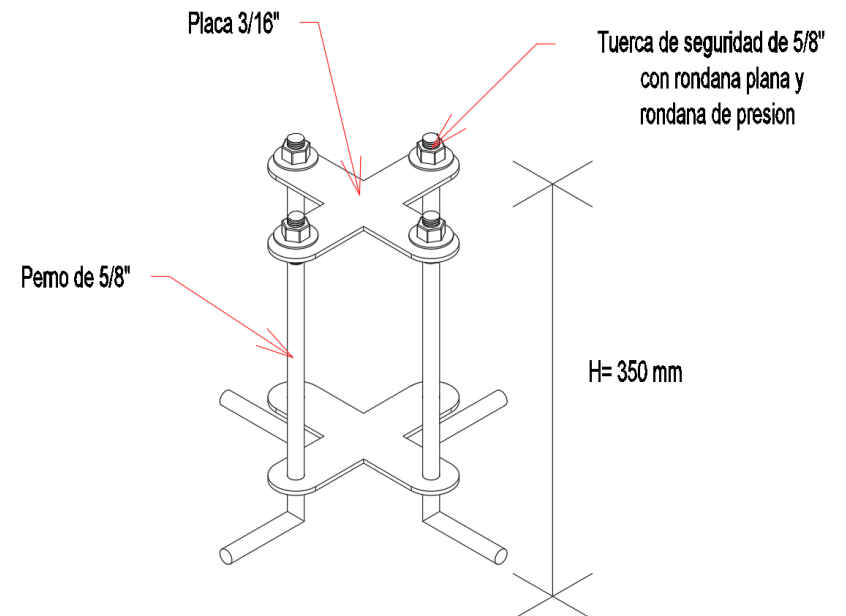
Área de seguridad:

L= 3200 mm

A= 2420 mm

Capacidad: 1 persona

COMPONENTES DE ANCLA



mupa[®]

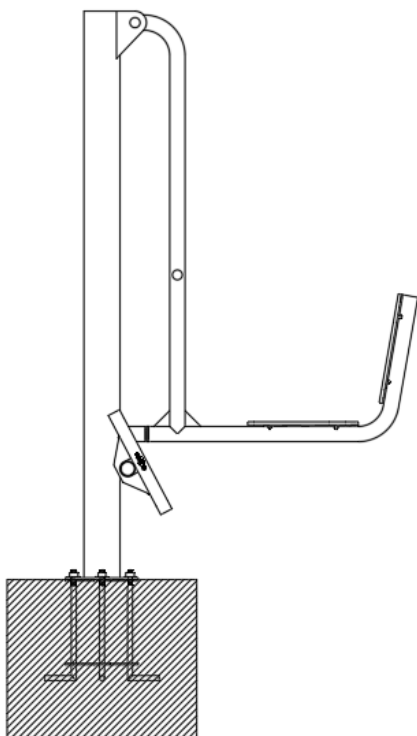
mobiliario urbano y equipamiento



GYM 008S

EJERCITADOR INDIVIDUAL PARA PIERNA

ANCLAJE EN CEMENTO



Para la correcta instalación de los equipos, es necesario ahogar ancla incluida en un dado de 60 cm x 60 cm x 50 cm de profundidad.

Nota: Mupa recomienda el ahogado del ancla para una mejor fijación, cualquier otro sistema de anclaje correrá bajo responsabilidad del cliente.

Síguenos en:

www.mupa.com.mx

o en nuestras redes:



Contáctanos:

info@mupa.com.mx

55 5095 1848 / 55 5087 8802

771 7160 388 / 800 5057 883