

## GYM 027

### EJERCITADOR COMBINADO PARA ESPALDA Y PECHO

#### DESCRIPCIÓN DEL PRODUCTO

Gimnasio al aire libre modelo Mupa Gym 027 fabricado con tubo central de 4" en cedula 30, manubrios en 1 1/4" cedula 30, bastones de carga en tubo de 1 1/2" cedula 30 y piezas giratorias mediante rodamientos de acero.

Asiento fabricado a base de polietileno de alta densidad sobre placa de acero y fijado mediante tornillos gota inoxidables

Sistema de atornillado antivandálico con regatones para protección y resguardo de tornillería.

Tornillería galvanizada con rondanas planas, rondanas de presión, tuercas de seguridad además de la aplicación de pegamento especial para cuerdas.

Síguenos en:

[www.mupa.com.mx](http://www.mupa.com.mx)

o en nuestras redes:



Contáctanos:

[info@mupa.com.mx](mailto:info@mupa.com.mx)

55 5095 1848 / 55 5087 8802

771 7160 388 / 800 5057 883

#### PROCESO DE FABRICACIÓN

Uso de laser de fibra óptica para corte de componentes y soldadura MIG en áreas de unión, limpieza por medio de sand blast y/o pre-tratamiento de fosfato de zinc, aplicación de capa inicial de primer electrostático en polvo horneado y sobre este, pintura poliéster electrostática en polvo horneada ideal para exteriores.

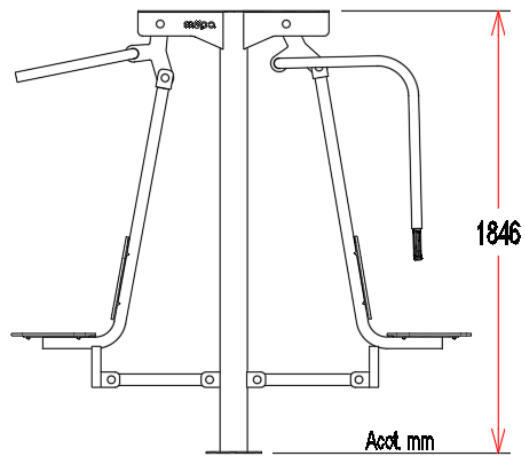
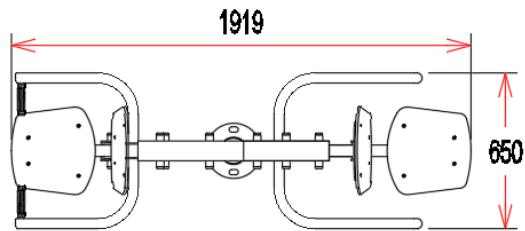


#### FUNCIONES

Fortalece los músculos de los brazos, hombros, pecho y espalda.

**GYM 027**  
EJERCITADOR COMBINADO PARA ESPALDA Y PECHO

**MEDIDAS GENERALES**



**Área de seguridad:**

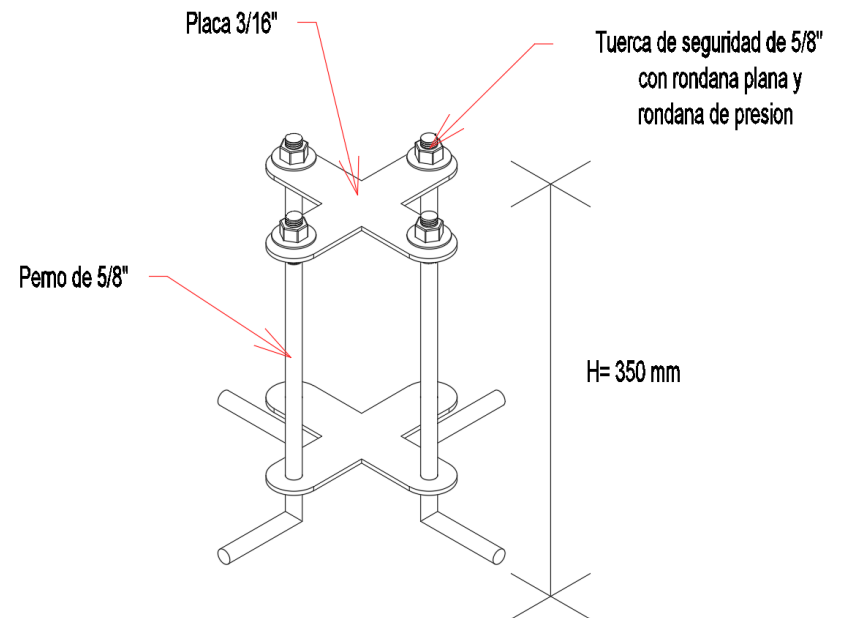
L= 4580 mm

A= 2810 mm

**Peso:** 79 kg

**Capacidad:** 2 personas

**COMPONENTES DE ANCLA**



**Síguenos en:**

[www.mupa.com.mx](http://www.mupa.com.mx)

o en nuestras redes:



**Contáctanos:**

[info@mupa.com.mx](mailto:info@mupa.com.mx)

55 5095 1848 / 55 5087 8802

771 7160 388 / 800 5057 883

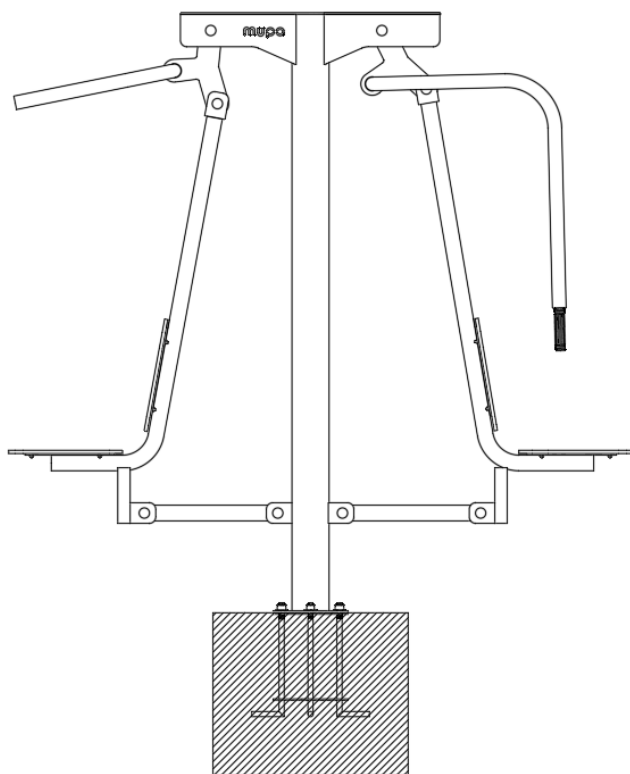
# mupa®

mobiliario urbano y equipamiento



## GYM 027 EJERCITADOR COMBINADO PARA ESPALDA Y PECHO

### ANCLAJE EN CEMENTO



Para la correcta instalación de los equipos, es necesario ahogar ancla incluida en un dado de 60 cm x 60 cm x 50 cm de profundidad.

Nota: Mupa recomienda el ahogado del ancla para una mejor fijación, cualquier otro sistema de anclaje correrá bajo responsabilidad del cliente.

Síguenos en:

[www.mupa.com.mx](http://www.mupa.com.mx)

o en nuestras redes:



Contáctanos:

[info@mupa.com.mx](mailto:info@mupa.com.mx)

55 5095 1848 / 55 5087 8802

771 7160 388 / 800 5057 883