

GYM 001

EJERCITADOR DOBLE PARA ESPALDA

DESCRIPCIÓN DEL PRODUCTO

Gimnasio al aire libre modelo Mupa Gym 001 fabricado con tubo central de 4" en cedula 30, manubrios en 1 1/4" cedula 30, bastones de carga en tubo de 1 1/2" cedula 30 y piezas giratorias mediante rodamientos de acero.

Asiento fabricado a base de polietileno de alta densidad sobre placa de acero y fijado mediante tornillos gota inoxidable

Sistema de atornillado antivandálico con regatones para protección y resguardo de tornillería.

Tornillería galvanizada con rondanas planas, rondanas de presión, tuercas de seguridad además de la aplicación de pegamento especial para cuerdas.

PROCESO DE FABRICACIÓN

Uso de laser de fibra óptica para corte de componentes y soldadura MIG en áreas de unión, limpieza por medio de sand blast y/o pre-tratamiento de fosfato de zinc, aplicación de capa inicial de primer electrostático en polvo horneado y sobre este, pintura poliéster electrostática en polvo horneada ideal para exteriores.



FUNCIONES

Fortalece los músculos de los brazos, hombros, pecho y espalda.

Síguenos en:

www.mupa.com.mx

o en nuestras redes:



Contáctanos:

info@mupa.com.mx

55 5095 1848 / 55 5087 8802

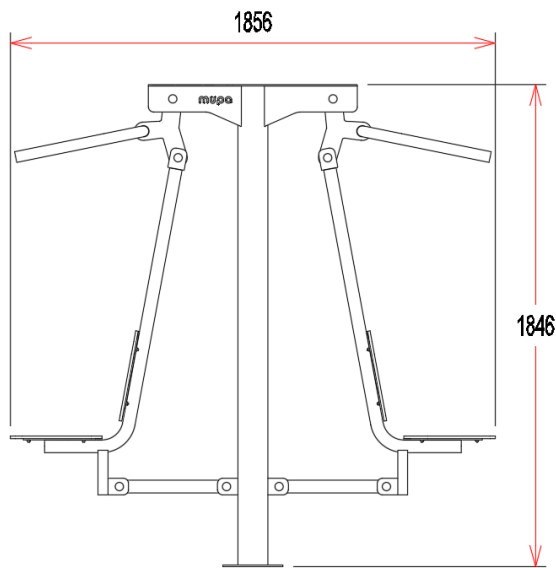
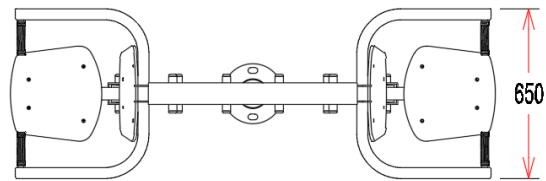
771 7160 388 / 800 5057 883



GYM 001

EJERCITADOR DOBLE PARA ESPALDA

MEDIDAS GENERALES



Acot. mm

Área de seguridad:

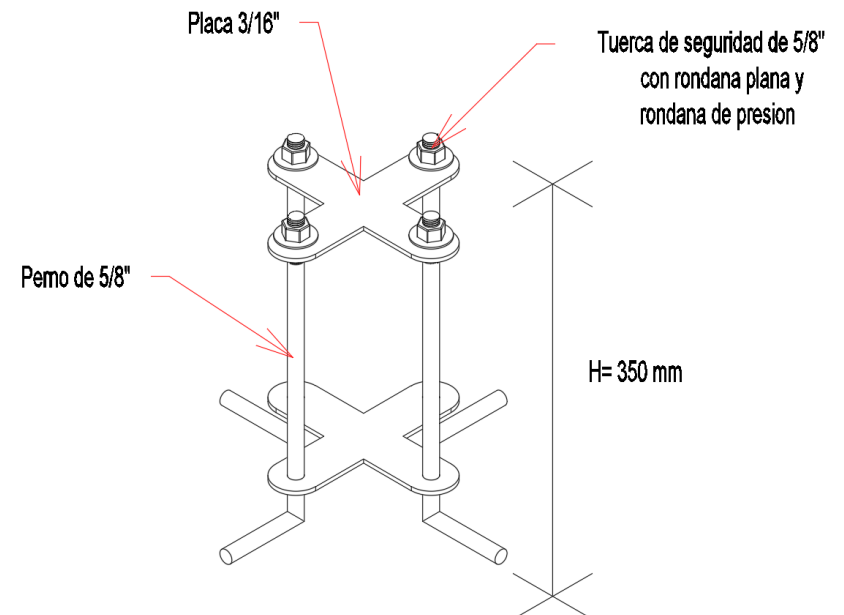
L= 4580 mm

A= 2810 mm

Peso: 75.5 kg

Capacidad: 2 personas

COMPONENTES DE ANCLA



Síguenos en:

www.mupa.com.mx

o en nuestras redes:



Contáctanos:

info@mupa.com.mx

55 5095 1848 / 55 5087 8802

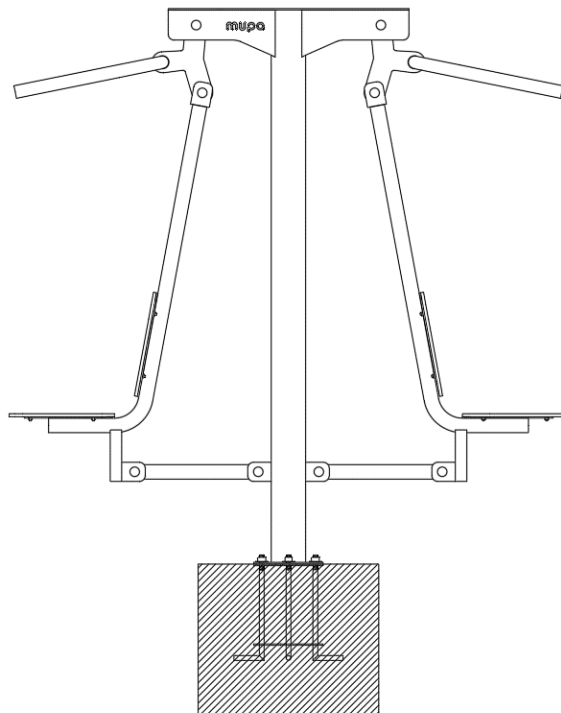
771 7160 388 / 800 5057 883



GYM 001

EJERCITADOR DOBLE PARA ESPALDA

ANCLAJE EN CEMENTO



Para la correcta instalación de los equipos, es necesario ahogar ancla incluida en un dado de 60 cm x 60 cm x 50 cm de profundidad.

Nota: Mupa recomienda el ahogado del ancla para una mejor fijación, cualquier otro sistema de anclaje correrá bajo responsabilidad del cliente.

Síguenos en:

www.mupa.com.mx

o en nuestras redes:



Contáctanos:

info@mupa.com.mx

55 5095 1848 / 55 5087 8802

771 7160 388 / 800 5057 883

