

GYM 005

EJERCITADOR ELÍPTICA PARA PIERNAS

DESCRIPCIÓN DEL PRODUCTO

Gimnasio al aire libre modelo Mupa Gym 005 fabricado con tubo de 2 1/2" en cedula 30, manubrios en 1" cedula 30, soportes en PTR de 2" x 2", base para pies en lámina antiderrapante calibre 14 y piezas giratorias mediante rodamientos de acero.

Bases para colocación de pies fijadas con tornillos coche inoxidable.

Sistema de atornillado antivandálico con regatones para protección y resguardo de tornillería.

Tornillería galvanizada con rondanas planas, rondanas de presión, tuercas de seguridad además de la aplicación de pegamento especial para cuerdas.

PROCESO DE FABRICACIÓN

Uso de laser de fibra óptica para corte de componentes y soldadura MIG en áreas de unión, limpieza por medio de sand blast y/o pre-tratamiento de fosfato de zinc, aplicación de capa inicial de primer electrostático en polvo horneado y sobre este, pintura poliéster electrostática en polvo horneada ideal para exteriores.



FUNCIONES

Fortalece los músculos de brazos, hombros y piernas. Es ejercicio 100% cardiovascular. Promueve la movilidad y la coordinación de piernas y brazos.

Síguenos en:

www.mupa.com.mx

o en nuestras redes:



Contáctanos:

info@mupa.com.mx

55 5095 1848 / 55 5087 8802

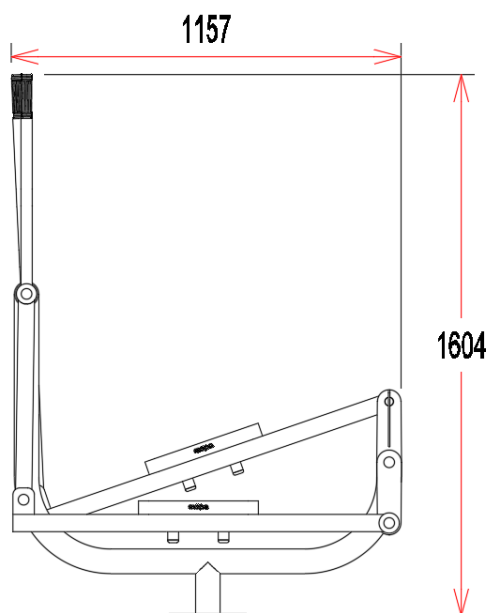
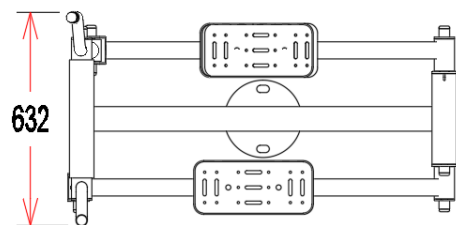
771 7160 388 / 800 5057 883



GYM 005

EJERCITADOR ELÍPTICA PARA PIERNAS

MEDIDAS GENERALES



Área de seguridad:

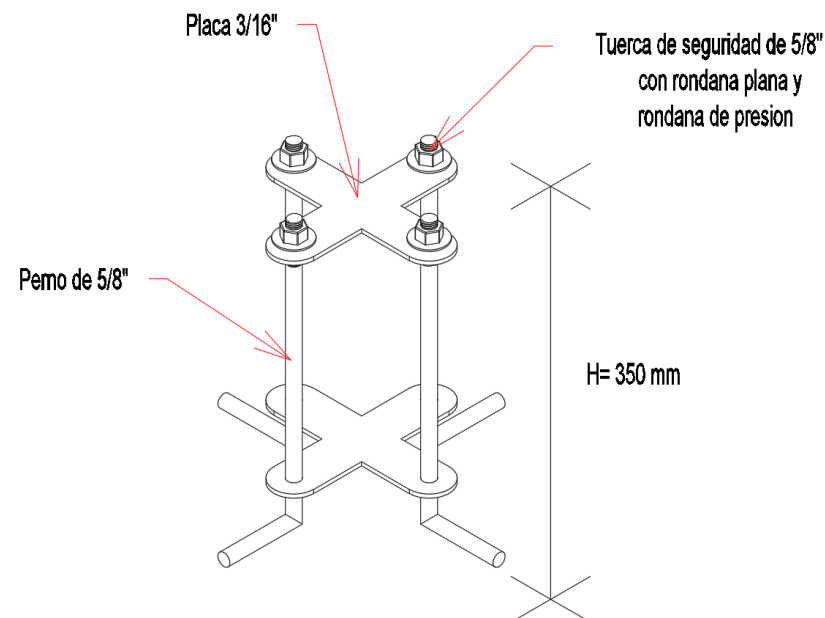
L= 3270 mm

A= 2580 mm

Peso: 45 kg

Capacidad: 1 persona

COMPONENTES DE ANCLA



Síguenos en:

www.mupa.com.mx

o en nuestras redes:



Contáctanos:

info@mupa.com.mx

55 5095 1848 / 55 5087 8802

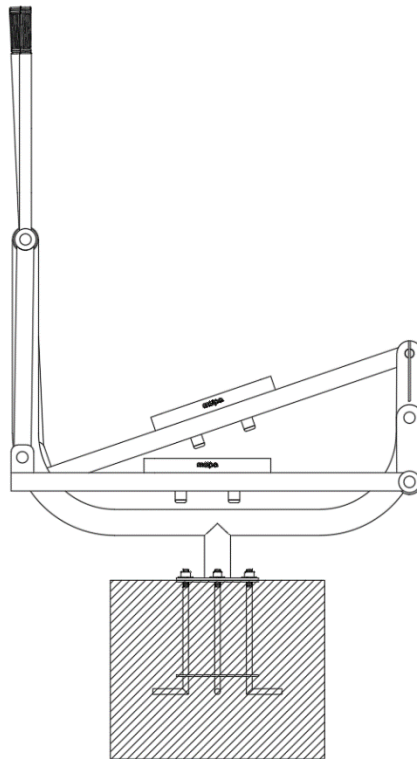
771 7160 388 / 800 5057 883



GYM 005

EJERCITADOR ELÍPTICA PARA PIERNAS

ANCLAJE EN CEMENTO



Para la correcta instalación de los equipos, es necesario ahogar ancla incluida en un dado de 60 cm x 60 cm x 50 cm de profundidad.

Nota: Mupa recomienda el ahogado del ancla para una mejor fijación, cualquier otro sistema de anclaje correrá bajo responsabilidad del cliente.

Síguenos en:

www.mupa.com.mx

o en nuestras redes:



Contáctanos:

info@mupa.com.mx

55 5095 1848 / 55 5087 8802

771 7160 388 / 800 5057 883

