

DESCRIPCIÓN DEL PRODUCTO

Gimnasio al aire libre modelo Mupa Gym 006 fabricado con tubo central de 4" cedula 30, componentes para su movilidad en tubo de 2 1/2" en cedula 30, tubo de 1 1/4" cedula 30, ptr de 2" x 2" y ptr de 2" x 1" ambos en calibre 14. Piezas giratorias mediante rodamientos de acero.

Asiento fabricado a base de polietileno de alta densidad sobre placa de acero y fijado mediante tornillos gota inoxidable

Sistema de atornillado antivandálico con regatones para protección y resguardo de tornillería.

Tornillería galvanizada con rondanas planas, rondanas de presión, tuercas de seguridad además de la aplicación de pegamento especial para cuerdas.

Síguenos en:

www.mupa.com.mx

o en nuestras redes:



Contáctanos:

info@mupa.com.mx

55 5095 1848 / 55 5087 8802

771 7160 388 / 800 5057 883

EJERCITADOR TIPO POTRO PARA PIERNAS Y ESPALDA

GYM 006

PROCESO DE FABRICACIÓN

Uso de laser de fibra óptica para corte de componentes y soldadura MIG en áreas de unión, limpieza por medio de sand blast y/o pre-tratamiento de fosfato de zinc, aplicación de capa inicial de primer electrostático en polvo horneado y sobre este, pintura poliéster electrostática en polvo horneada ideal para exteriores.



FUNCIONES

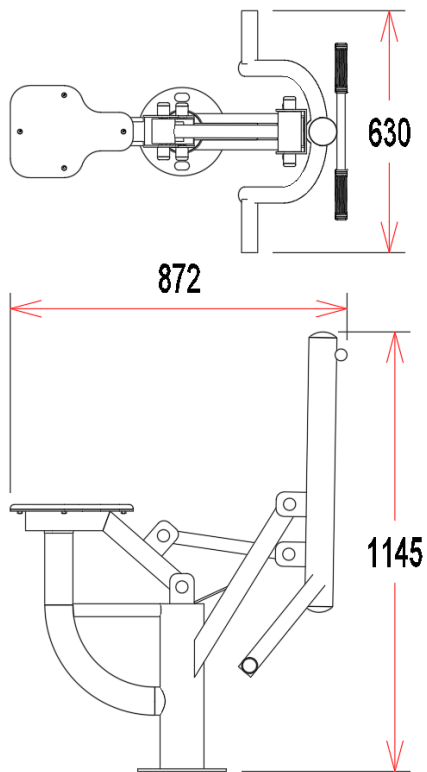
Fortalece el área lumbar. Activa las coyunturas del cuerpo y refuerza la flexibilidad.



GYM 006

EJERCITADOR TIPO POTRO PARA PIERNAS Y ESPALDA

MEDIDAS GENERALES



Área de seguridad:

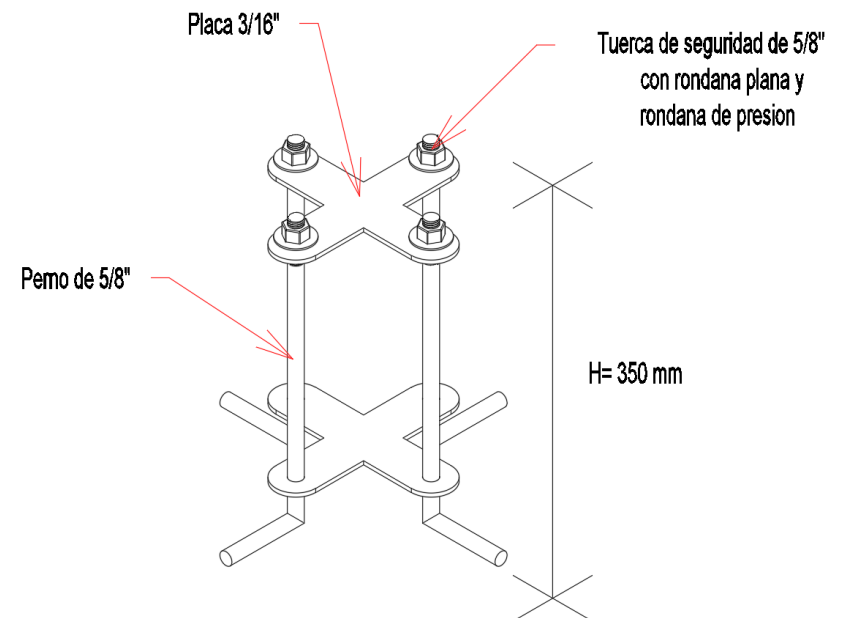
L= 2960 mm

A= 2590 mm

Peso: 30 kg

Capacidad: 1 persona

COMPONENTES DE ANCLA



Síguenos en:

www.mupa.com.mx

o en nuestras redes:



Contáctanos:

info@mupa.com.mx

55 5095 1848 / 55 5087 8802

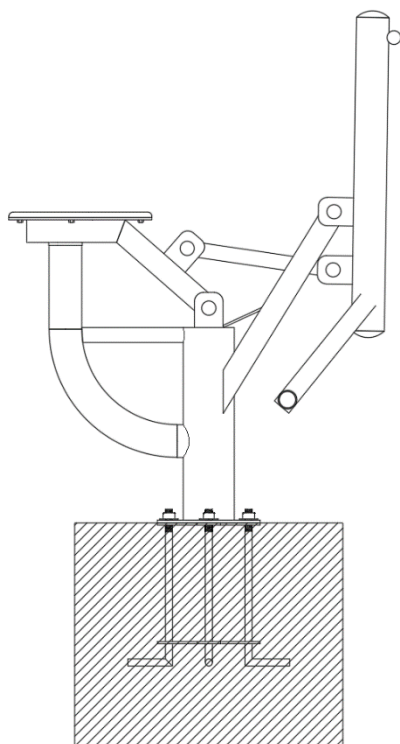
771 7160 388 / 800 5057 883



GYM 006

EJERCITADOR TIPO POTRO PARA PIERNAS Y ESPALDA

ANCLAJE EN CEMENTO



Para la correcta instalación de los equipos, es necesario ahogar ancla incluida en un dado de 60 cm x 60 cm x 50 cm de profundidad.

Nota: Mupa recomienda el ahogado del ancla para una mejor fijación, cualquier otro sistema de anclaje correrá bajo responsabilidad del cliente.

Síguenos en:

www.mupa.com.mx

o en nuestras redes:



Contáctanos:

info@mupa.com.mx

55 5095 1848 / 55 5087 8802

771 7160 388 / 800 5057 883

