

## DESCRIPCIÓN DEL PRODUCTO

Gimnasio al aire libre modelo Mupa Gym 007 fabricado con tubo central de 4" en cedula 40, tubos laterales de 1 1/2" cedula 30, agarraderas de tubo de 1 1/4" cedula 30 y 1" cedula 30. Piezas giratorias mediante rodamientos de acero.

Bases para pies en lámina antiderrapante calibre 14 fijadas con tornillos coche inoxidable.

Sistema de atornillado antivandálico con regatones para protección y resguardo de tornillería.

Tornillería galvanizada con rondanas planas, rondanas de presión, tuercas de seguridad además de la aplicación de pegamento especial para cuerdas.

Síguenos en:

[www.mupa.com.mx](http://www.mupa.com.mx)

o en nuestras redes:



Contáctanos:

[info@mupa.com.mx](mailto:info@mupa.com.mx)

55 5095 1848 / 55 5087 8802

771 7160 388 / 800 5057 883

## GYM 007 EJERCITADOR TIPO PÉNDULO PARA CINTURA

### PROCESO DE FABRICACIÓN

Uso de laser de fibra óptica para corte de componentes y soldadura MIG en áreas de unión, limpieza por medio de sand blast y/o pre-tratamiento de fosfato de zinc, aplicación de capa inicial de primer electrostático en polvo horneado y sobre este, pintura poliéster electrostática en polvo horneada ideal para exteriores.



### FUNCIONES

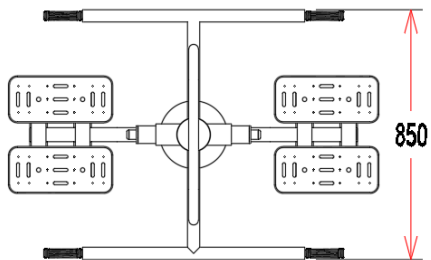
Reafirma y tonifica los músculos de la cintura y fortalece músculos de la parte inferior del cuerpo.



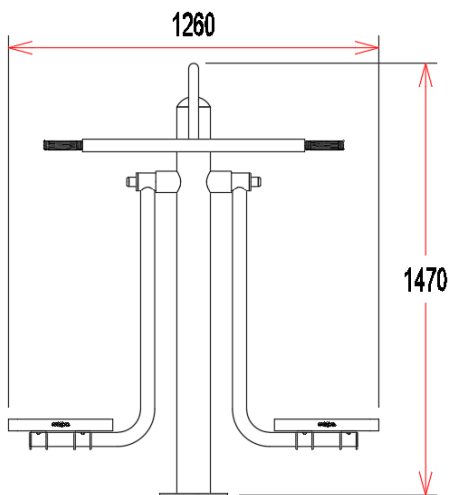
## GYM 007

### EJERCITADOR TIPO PÉNDULO PARA CINTURA

#### MEDIDAS GENERALES



850



1260

1470

Acot. mm

#### Área de seguridad:

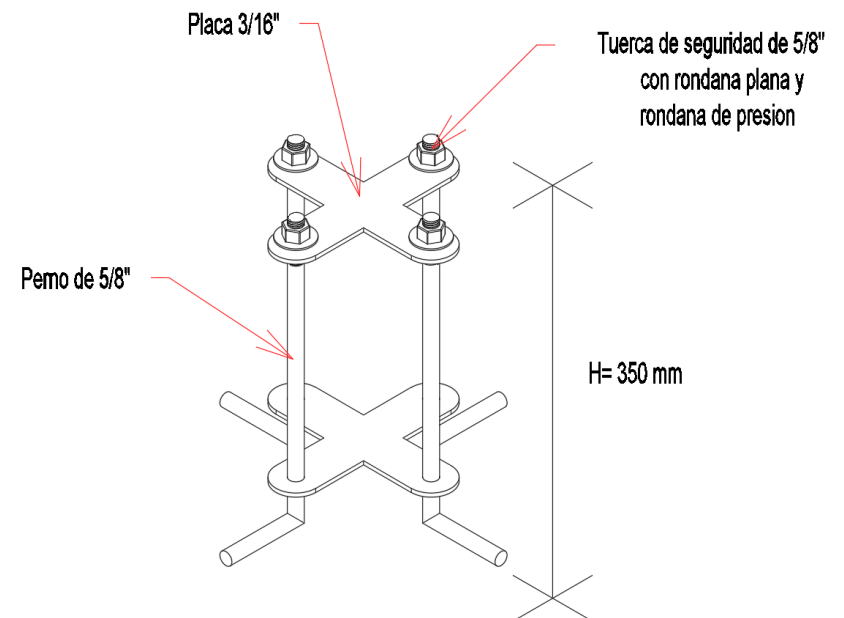
L= 3150 mm

A= 2900 mm

Peso: 48 kg

Capacidad: 2 personas

#### COMPONENTES DE ANCLA



Síguenos en:

[www.mupa.com.mx](http://www.mupa.com.mx)

o en nuestras redes:



Contáctanos:

[info@mupa.com.mx](mailto:info@mupa.com.mx)

55 5095 1848 / 55 5087 8802

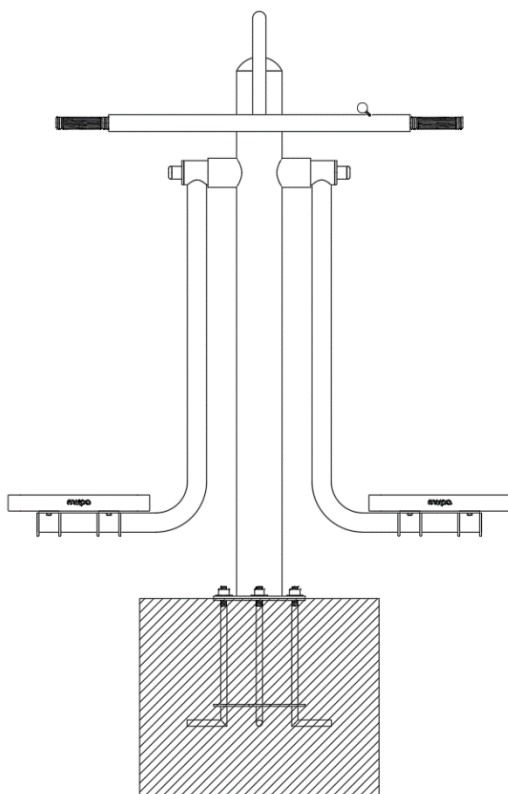
771 7160 388 / 800 5057 883



## GYM 007

### EJERCITADOR TIPO PÉNDULO PARA CINTURA

#### ANCLAJE EN CEMENTO



Para la correcta instalación de los equipos, es necesario ahogar ancla incluida en un dado de 60 cm x 60 cm x 50 cm de profundidad.

Nota: Mupa recomienda el ahogado del ancla para una mejor fijación, cualquier otro sistema de anclaje correrá bajo responsabilidad del cliente.

Síguenos en:

[www.mupa.com.mx](http://www.mupa.com.mx)

o en nuestras redes:



Contáctanos:

[info@mupa.com.mx](mailto:info@mupa.com.mx)

55 5095 1848 / 55 5087 8802

771 7160 388 / 800 5057 883

