

GYM 010

EJERCITADOR TIPO CAMINADORA INDIVIDUAL

DESCRIPCIÓN DEL PRODUCTO

Gimnasio al aire libre modelo Mupa Gym 010 fabricado con tubo de 2 1/2" en cedula 30, bastones de carga en tubo de 1 1/2" cedula 30, agarradera de tubo de 1" cedula 30. Piezas giratorias mediante rodamientos de acero.

Bases para pies en lámina antiderrapante calibre 14 fijadas con tornillos coche inoxidable.

Sistema de atornillado antivandálico con regatones para protección y resguardo de tornillería.

Tornillería galvanizada con rondanas planas, rondanas de presión, tuercas de seguridad además de la aplicación de pegamento especial para cuerdas.

PROCESO DE FABRICACIÓN

Uso de laser de fibra óptica para corte de componentes y soldadura MIG en áreas de unión, limpieza por medio de sand blast y/o pre-tratamiento de fosfato de zinc, aplicación de capa inicial de primer electrostático en polvo horneado y sobre este, pintura poliéster electrostática en polvo horneada ideal para exteriores.



FUNCIONES

Fortalece músculos de las piernas.
Ejercicio cardiovascular.

Síguenos en:

www.mupa.com.mx

o en nuestras redes:



Contáctanos:

info@mupa.com.mx

55 5095 1848 / 55 5087 8802

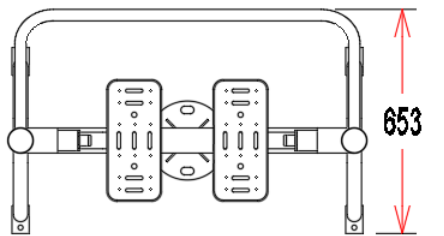
771 7160 388 / 800 5057 883



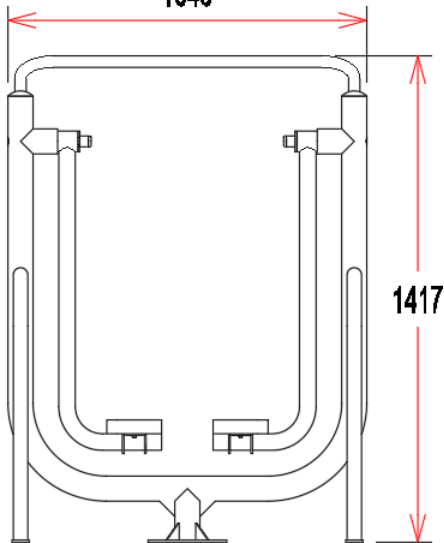
GYM 010

EJERCITADOR TIPO CAMINADORA INDIVIDUAL

MEDIDAS GENERALES



1046



1417

Acot. mm

Área de seguridad:

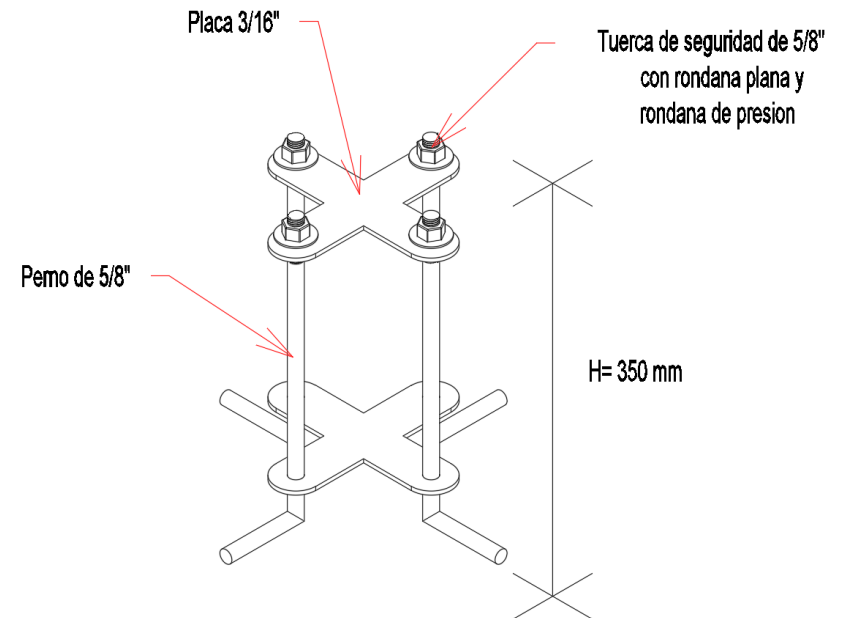
L= 3100 mm

A= 2560 mm

Peso: 40 kg

Capacidad: 1 persona

COMPONENTES DE ANCLA



Síguenos en:

www.mupa.com.mx

o en nuestras redes:



Contáctanos:

info@mupa.com.mx

55 5095 1848 / 55 5087 8802

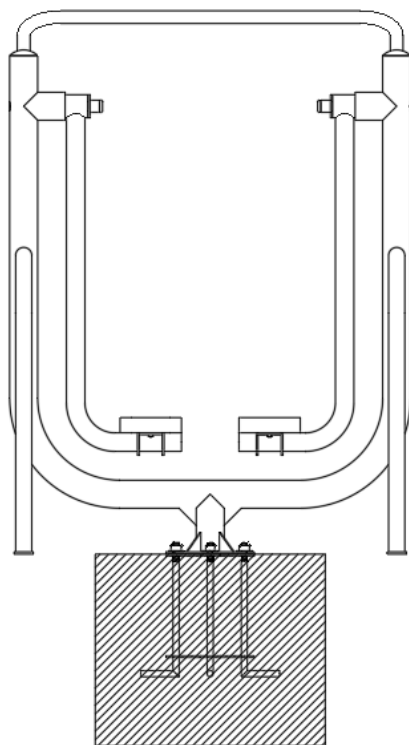
771 7160 388 / 800 5057 883



GYM 010

EJERCITADOR TIPO CAMINADORA INDIVIDUAL

ANCLAJE EN CEMENTO



Fijar ejercitador con ancla y 4 taquetes de expansión de 1/2"

Para la correcta instalación de los equipos, es necesario ahogar ancla incluida en un dado de 60 cm x 60 cm x 50 cm de profundidad.

Nota: Mupa recomienda el ahogado del ancla para una mejor fijación, cualquier otro sistema de anclaje correrá bajo responsabilidad del cliente.

Síguenos en:

www.mupa.com.mx

o en nuestras redes:



Contáctanos:

info@mupa.com.mx

55 5095 1848 / 55 5087 8802

771 7160 388 / 800 5057 883

