



mobiliario urbano y equipamiento



GYM 016

EJERCITADOR BARRAS PARALELAS

DESCRIPCIÓN DEL PRODUCTO

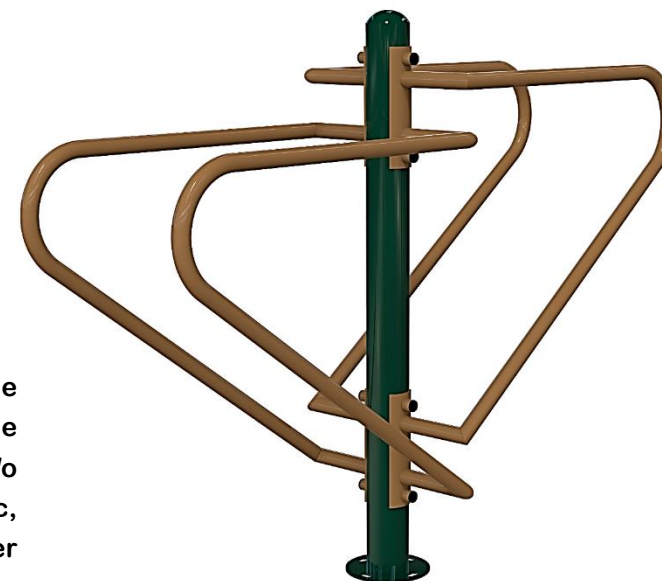
Gimnasio al aire libre modelo Mupa Gym 016 fabricado con tubo central de 4" en cedula 40, tubos laterales de 1 1/4" cedula 30 y placa con barrenos para su fijación.

Sistema de atornillado antivandálico con regatones para protección y resguardo de tornillería.

Tornillería galvanizada con rondanas planas, rondanas de presión, tuercas de seguridad además de la aplicación de pegamento especial para cuerdas.

PROCESO DE FABRICACIÓN

Uso de laser de fibra óptica para corte de componentes y soldadura MIG en áreas de unión, limpieza por medio de sand blast y/o pre-tratamiento de fosfato de zinc, aplicación de capa inicial de primer electrostático en polvo horneado y sobre este, pintura poliéster electrostática en polvo horneada ideal para exteriores.



FUNCIONES

Aumenta la fuerza de los músculos superiores de hombros, pecho y espalda.

Síguenos en:

www.mupa.com.mx

o en nuestras redes:



Contáctanos:

info@mupa.com.mx

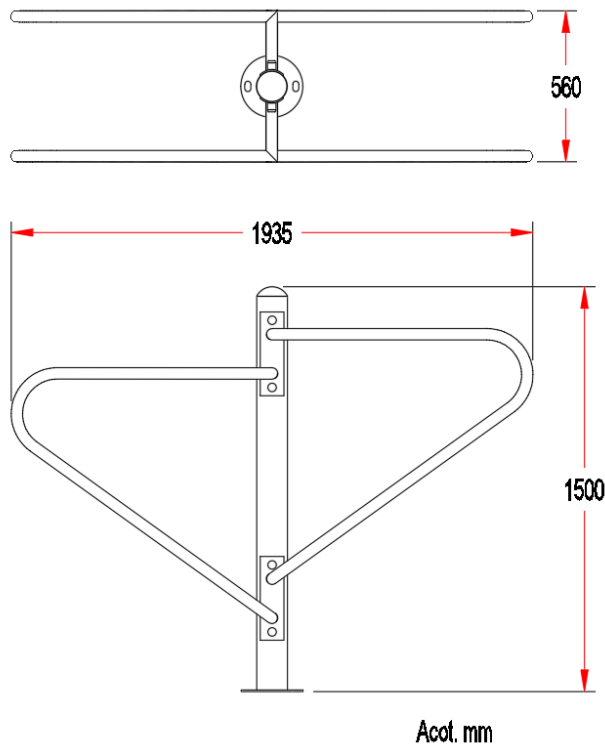
55 5095 1848 / 55 5087 8802

771 7160 388 / 800 5057 883



GYM 016 EJERCITADOR BARRAS PARALELAS

MEDIDAS GENERALES



Área de seguridad:

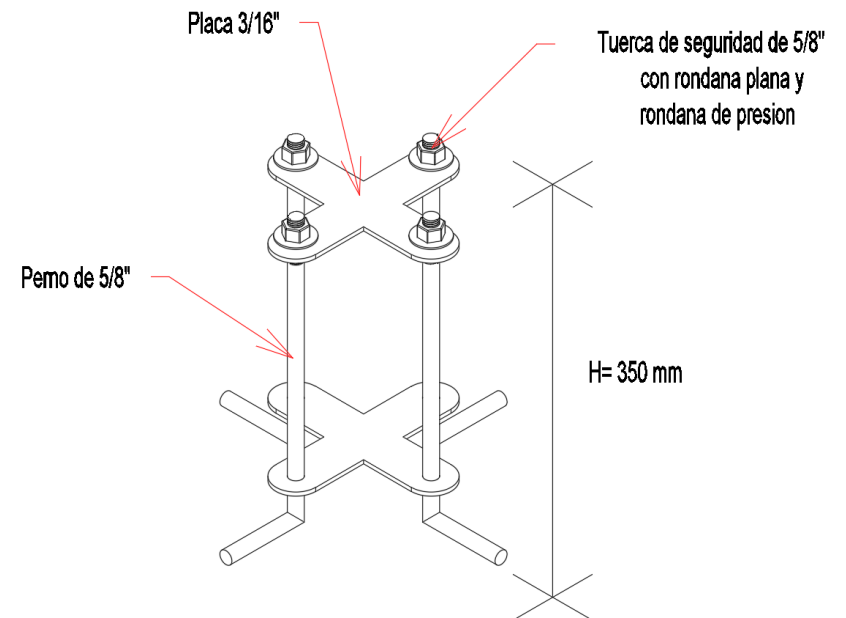
L= 3950 mm

A= 2550 mm

Peso: 67 kg

Capacidad: 2 personas

COMPONENTES DE ANCLA



Síguenos en:

www.mupa.com.mx

o en nuestras redes:



Contáctanos:

info@mupa.com.mx

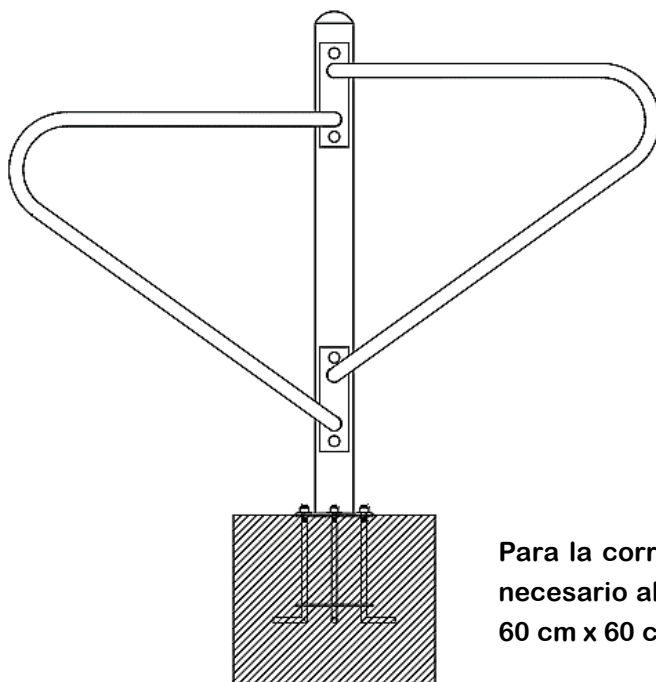
55 5095 1848 / 55 5087 8802

771 7160 388 / 800 5057 883



GYM 016 EJERCITADOR BARRAS PARALELAS

ANCLAJE EN CEMENTO



Para la correcta instalación de los equipos, es necesario ahogar ancla incluida en un dado de 60 cm x 60 cm x 50 cm de profundidad.

Nota: Mupa recomienda el ahogado del ancla para una mejor fijación, cualquier otro sistema de anclaje correrá bajo responsabilidad del cliente.

Síguenos en:

www.mupa.com.mx

o en nuestras redes:



Contáctanos:

info@mupa.com.mx

55 5095 1848 / 55 5087 8802

771 7160 388 / 800 5057 883

