

## GYM 020B EJERCITADOR BICICLETA ESTÁTICA

### DESCRIPCIÓN DEL PRODUCTO

Gimnasio al aire libre modelo Mupa Gym 020B fabricado con tubo de 2 1/2" en cedula 30, manubrios en 1" cedula 30, piezas giratorias mediante rodamientos de acero.

Asiento fabricado a base de polietileno de alta densidad sobre placa de acero y fijado mediante tornillos gota inoxidable

Sistema de atornillado antivandálico con regatones para protección y resguardo de tornillería.

Tornillería galvanizada con rondanas planas, rondanas de presión, tuercas de seguridad además de la aplicación de pegamento especial para cuerdas.

### PROCESO DE FABRICACIÓN

Uso de laser de fibra óptica para corte de componentes y soldadura MIG en áreas de unión, limpieza por medio de sand blast y/o pre-tratamiento de fosfato de zinc, aplicación de capa inicial de primer electrostático en polvo horneado y sobre este, pintura poliéster electrostática en polvo horneada ideal para exteriores.



### FUNCIONES

Mejora la función del sistema cardiovascular y cardiopulmonar, fortalece músculos de las piernas.

Síguenos en:

[www.mupa.com.mx](http://www.mupa.com.mx)

o en nuestras redes:



Contáctanos:

[info@mupa.com.mx](mailto:info@mupa.com.mx)

55 5095 1848 / 55 5087 8802

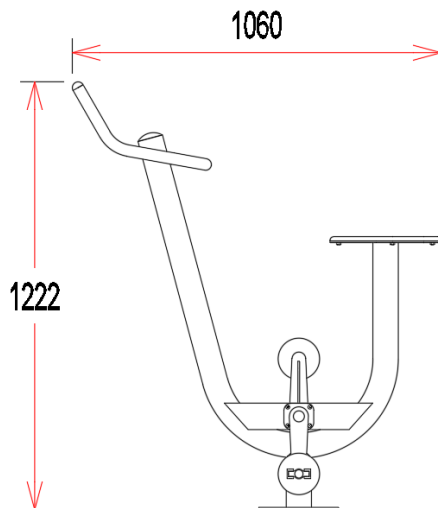
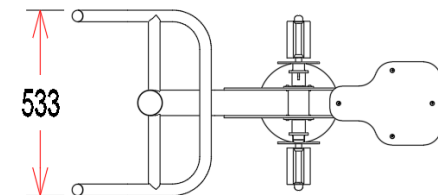
771 7160 388 / 800 5057 883



## GYM 020B

### EJERCITADOR BICICLETA ESTÁTICA

#### MEDIDAS GENERALES



Acot. mm

#### Área de seguridad:

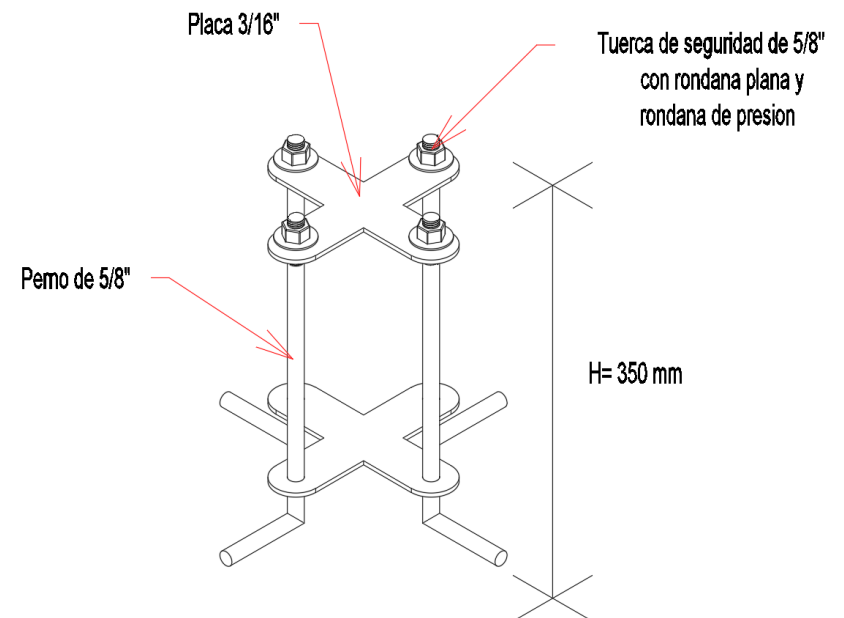
L= 3120 mm

A= 2520 mm

Peso: 24 kg

Capacidad: 1 persona

#### COMPONENTES DE ANCLA



Síguenos en:

[www.mupa.com.mx](http://www.mupa.com.mx)

o en nuestras redes:



Contáctanos:

[info@mupa.com.mx](mailto:info@mupa.com.mx)

55 5095 1848 / 55 5087 8802

771 7160 388 / 800 5057 883



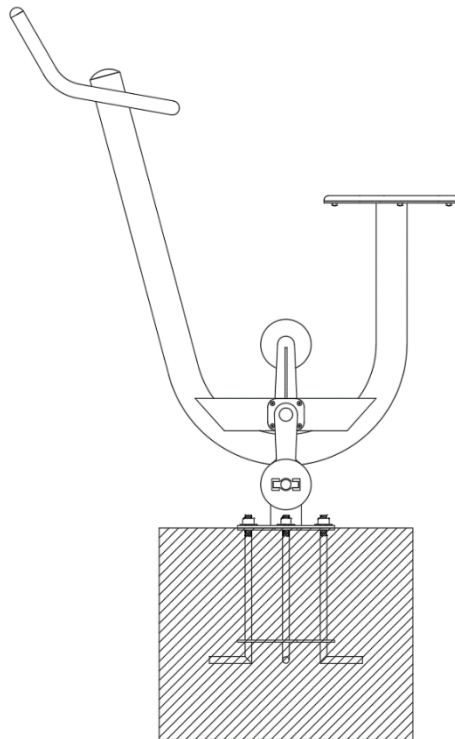
**mupa**<sup>®</sup>

mobiliario urbano y equipamiento



**GYM 020B**  
EJERCITADOR BICICLETA ESTÁTICA

**ANCLAJE EN CEMENTO**



Para la correcta instalación de los equipos, es necesario ahogar ancla incluida en un dado de 60 cm x 60 cm x 50 cm de profundidad.

Nota: Mupa recomienda el ahogado del ancla para una mejor fijación, cualquier otro sistema de anclaje correrá bajo responsabilidad del cliente.

Síguenos en:

[www.mupa.com.mx](http://www.mupa.com.mx)

o en nuestras redes:



Contáctanos:

[info@mupa.com.mx](mailto:info@mupa.com.mx)

55 5095 1848 / 55 5087 8802

771 7160 388 / 800 5057 883

